

Multimedia: Einführung

Unterstützte Multimediaformate:

Fotoformat

Bildformat (Dateierweiterung)	Unterkategorie	Codierung	Max. Größe
Jpeg/Jpg	Baseline	YUV420	4000 x 4000 = 16.000.000 Pixel
		YUV422	
		YUV440	
		YUV444	
	Progressive	YUV420	4000 x 4000 = 16.000.000 Pixel
		YUV422	
		YUV440	
		YUV444	
BMP			4000 x 4000 = 16.000.000 Pixel

Videoformat

Dateiformat	Videoformat	Max. Deko- dierungsauf- lösung	Max. Bitrate (bps)	Audio-Format	Profil
MPG, MPEG	MPEG1	1920 x 1080, 30 Bilder/s	30 Mb/s	MPEG1, L1-3	
AVI, MOV, MP4, MKV	H.264	1920 x 1080, 30 Bilder/s	30 Mb/s	MPEG1, L1-3 HE-ACC v1 AC3	BP/MP/HP
AVI, MOV, MP4,	MPEG4	1920 x 1080, 30 Bilder/s	30 Mb/s	HE-ACC v1	SP/ASP
AVI, MOV, MP4,	Xivd	1920 x 1080, 30 Bilder/s	30 Mb/s	MPEG1, L1-3 HE-ACC v1	HD
AVI	MJPEG	8192 x 8192, 30 Bilder/s	30 Mb/s	MPEG1, L1-3 HE-ACC v1	Baseline
WMV	VC-1	1920 x 1080, 30 Bilder/s	30 Mb/s	WMA8/9 (v1/ v2)	SP/MP/AP

Audio-Format

Dateiformat (Dateierweiterung)	Abtaste (KHz)	Bitrate (Kbps)
MP3	8-48	8-320
WMA	22-48	5-320
ADPCM-WAV	8-48	32-384
PCM-WAV	8-48	128-1536
AAC	8-48	8-256

Office-Betrachter-Format

Dateiformat	Unterstützte Version	Seiten-/Zeilenbegrenzung	Größenbegrenzung
Adobe PDF	PDF 1.0, 1.1, 1.2, 1.3, 1.4	Bis zu 1000 Seiten (eine Datei)	Bis zu 75 MB
MS Word	British Word 95, Word 97, 2000, 2002, 2003 Word 2007 (.docx), Word 2010 (.docx),	Da der Office-Betrachter nicht sämtliche Seiten einer MS-Word-Datei gleichzeitig lädt, gibt es keine nennenswerten Seiten- und Zeilenbeschränkungen.	Bis zu 100MB
MS Excel	British Excel 5.95 Excel 97, 2000, 2002, 2003 Excel 2007 (.docx), Excel 2010 (.docx) Office XP Excel	Zeilenbegrenzung: bis 595 Spaltenbegrenzung: bis 256 Kalkulationsblatt: bis 100 Anmerkung: Eine Excel-Datei darf keine der obigen drei Beschränkungen aufweisen	Bis zu 15MB
MS PowerPoint	British PowerPoint 97 PowerPoint 2000, 2002, 2003 PowerPoint 2007 (.pptx) PowerPoint 2010 (.pptx) Office XP PowerPoint PowerPoint-Präsentationen bis Version 2003 (.ppx) PowerPoint-Präsentationen Versionen 2007 und 2010 (.ppsx)	Bis zu 1000 Seiten (eine Datei)	Bis zu 19MB

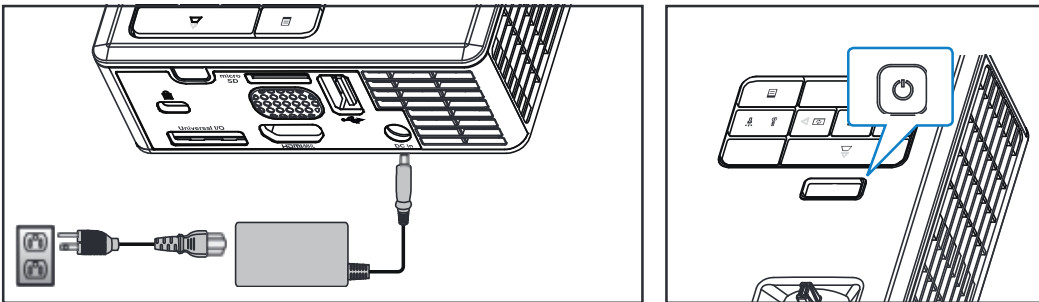
Multimediateien für Wiedergabe von USB-Datenträger auswählen

Hinweis:

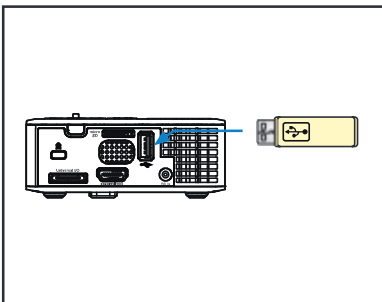
1. Für die Nutzung der Multimedia-USB-Funktion muss ein USB-Datenträger am Projektor eingesteckt sein.
2. Bitte verbinden Sie den USB-Port nicht mit der Kamera; andernfalls können Kompatibilitätsprobleme auftreten.

Gehen Sie zum Wiedergeben von Foto-, Video-, Musik- oder Office-Betrachter-Dateien am Projektor wie folgt vor:

1. Verbinden Sie das Netzkabel mit dem Netzteil, schalten Sie den Projektor mit der **Ein-/Aus** ein.



2. Stecken Sie einen **USB-Datenträger** am Projektor ein.



3. Rufen Sie das **Quelle**-Menü auf, wählen Sie **USB** und drücken Sie die Taste \leftarrow . Die Bildeingangsquelle wird automatisch auf das Multimedia-Menü umgeschaltet, wenn **USB** in diesem Schritt ausgewählt wurde.



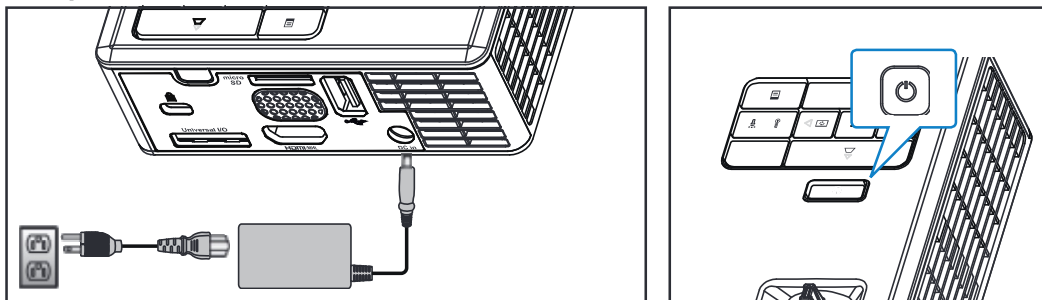
4. Wählen Sie die gewünschten Multimediateien aus: **Foto**, **Video**, **Musik** oder **Office-Betrachter**, drücken Sie dann die Taste \leftarrow zum Starten der Wiedergabe. Sie können auch die **Einstellungen**-Option auswählen, wenn Sie die Einstellungen zur Wiedergabe von **Foto**, **Video**, **Musik** oder **Office-Betrachter** ändern möchten.

Multimediateien für Wiedergabe von MicroSD-Karte auswählen

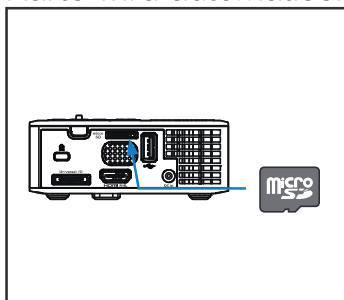
Hinweis: Für die Nutzung der Multimedia-MicroSD-Funktion muss eine MicroSD-Karte am Projektor eingesteckt sein.

Gehen Sie zum Wiedergeben von Foto-, Video-, Musik- oder Office-Betrachter-Dateien am Projektor wie folgt vor:

1. Verbinden Sie das Netzkabel mit dem Netzteil, schalten Sie den Projektor mit der **Ein-/Aus** ein.



2. Stecken Sie eine **microSD-Karte** in Ihren Projektor. Beim Einstecken einer MicroSD-Karte wird automatisch der MicroSD-Bildschirm als Bildeingangsquelle ausgewählt.



3. Rufen Sie das **Quelle**-Menü auf, wählen Sie **MicroSD** und drücken Sie die Taste \leftarrow . Die Bildeingangsquelle wird automatisch auf das Multimedia-Menü umgeschaltet, wenn **MicroSD** in diesem Schritt ausgewählt wurde.

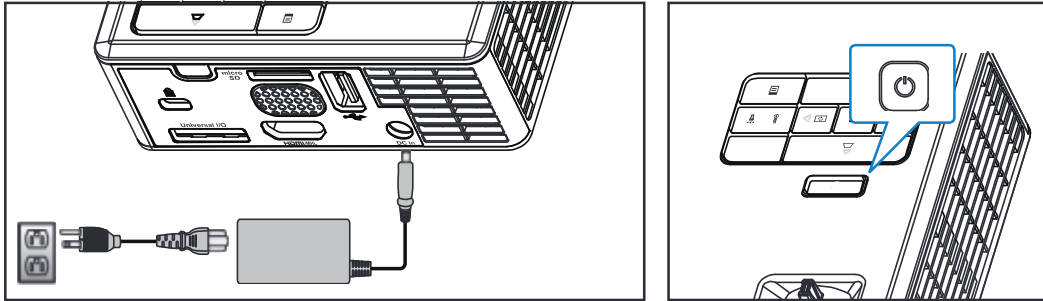


4. Wählen Sie die gewünschten Multimediateien aus: **Foto**, **Video**, **Musik** oder **Office-Betrachter**, drücken Sie dann die Taste \leftarrow zum Starten der Wiedergabe. Sie können auch die **Einstellungen**-Option auswählen, wenn Sie die Einstellungen zur Wiedergabe von **Foto**, **Video**, **Musik** oder **Office-Betrachter** ändern möchten.

Multimediateien für Wiedergabe aus dem internen Speicher auswählen

Gehen Sie zum Wiedergeben von Foto-, Video-, Musik- oder Office-Betrachter-Dateien am Projektor wie folgt vor:

1. Verbinden Sie das Netzkabel mit dem Netzteil, schalten Sie den Projektor mit der **Ein-/Aus** ein.

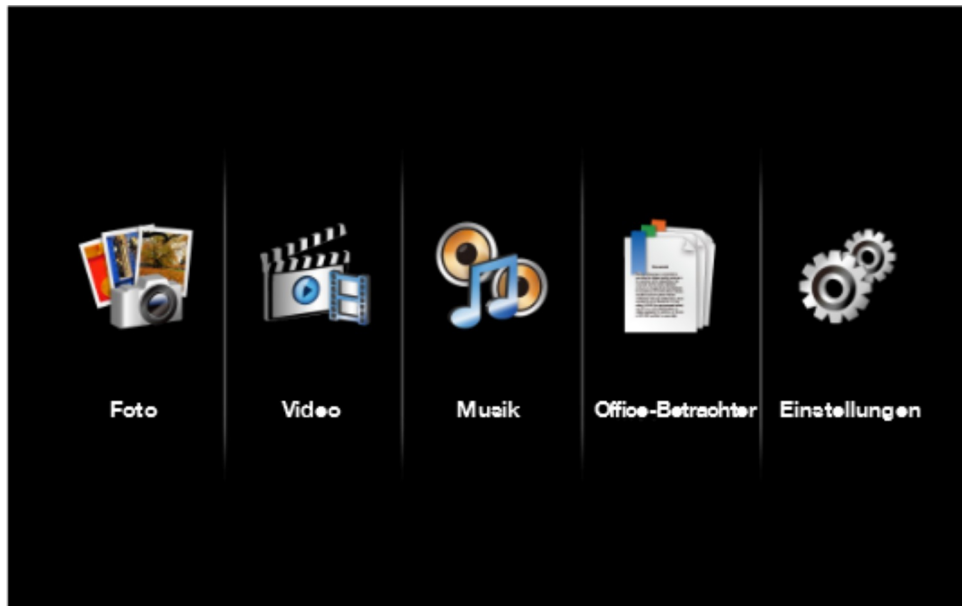


2. Rufen Sie das **Quelle**-Menü auf, wählen Sie **Interner Speicher** und drücken Sie die Taste \leftarrow . Die Bildeingangsquelle wird automatisch auf das Multimedia-Menü umgeschaltet, wenn **Interner Speicher** in diesem Schritt ausgewählt wurde.



3. Wählen Sie die gewünschten Multimediateien aus: **Foto**, **Video**, **Musik** oder **Office-Betrachter**, drücken Sie dann die Taste \leftarrow zum Starten der Wiedergabe. Sie können auch die **Einstellungen**-Option auswählen, wenn Sie die Einstellungen zur Wiedergabe von **Foto**, **Video**, **Musik** oder **Office-Betrachter** ändern möchten.

Multimedia-Hauptmenü



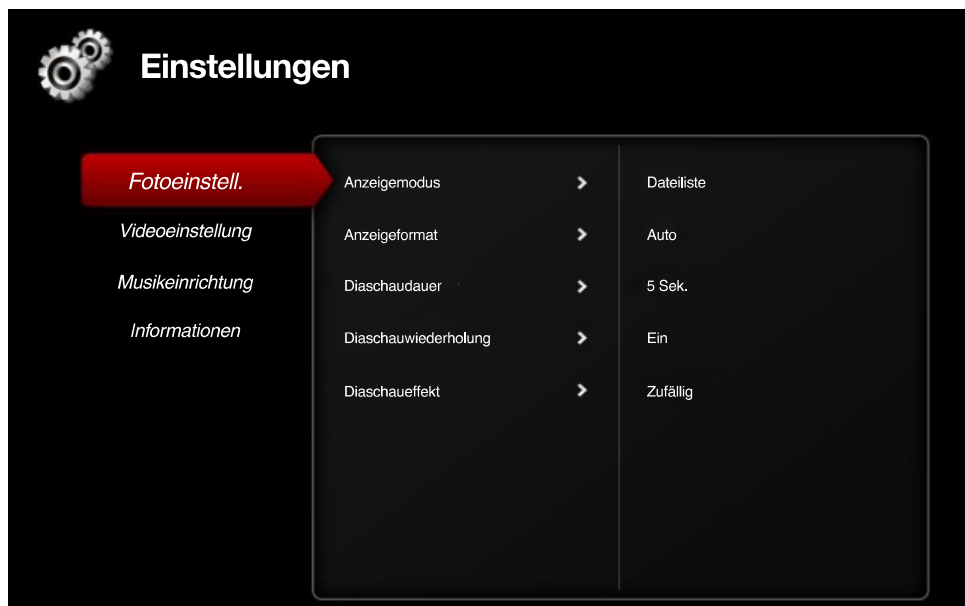
Multimediakonfiguration für USB-Datenträger, microSD-Karte und Interner Speicher

In diesem Menü können Sie die Einstellungen für Foto, Video, Musik und Office-Betrachter ändern.

Hinweis: Das Multimediakonfigurationsmenü ist dasselbe für USB-Datenträger, microSD-Karten und den Interner Speicher.

Fotoeinstell.



Wählen und drücken Sie  zum Aktivieren des Fotokonfigurationsmenüs. Das Fotokonfigurationsmenü bietet folgende Optionen:





■ **Anzeigemodus**

Drücken Sie  oder  zum Auswählen des Anzeigemodus für das Foto auf dem Bildschirm. Zur Verfügung stehen: **Dateiliste**, **Miniaturbild** und **Diaschau**.

■ **Anzeigeformat**

Drücken Sie  oder  zum Auswählen von **Auto** (ursprüngliche Größe) oder **Voll** (Vollbild).



■ **Diaschaudauer**

Drücken Sie  oder  zum Auswählen der Zeit zwischen der Anzeige zweier aufeinanderfolgender Dias. Nach der festgelegten Zeit wird automatisch das nächste Bild angezeigt. Zur Verfügung stehen: **5 Sek.**, **15 Sek.**, **30 Sek.**, **1 Min.**, **5 Min.** und **15 Min.**

■ **Diaschauwiederholung**

Mit **Ein** wird die Diashow kontinuierlich wiederholt. Mit **Aus** wird die Anzeige nach der letzten Seite gestoppt.

■ **Diaschaeffekt**

Mit  oder  wählen Sie den gewünschten Diaübergangseffekt aus. Zur Verfügung stehen: **Zufällig**, **Rechteck**, **Aus**, **Schlange**, **Partition**, **Löschen**, **Jalousie**, **Linien**, **Raster**, **Überkreuzen** und **Spirale**.

Hinweis: Diaschaudauer, Diaschauwiederholung und Diaschaeffekt unterstützen nur den Diaschaumodus.

Videoeinstellung

Wählen und drücken Sie  zum Aktivieren des Videoeinstellungen-Menü. Das Videoeinstellungen-Menü bietet folgende Optionen:



■ **Anzeigeformat**

Mit  oder  wählen Sie die Anzeigegröße für Videos aus.

- Auto: Hiermit wird das ursprüngliche Seitenverhältnis beibehalten.
- Voll: Vollbild.

■ **Wiedergabemodus**

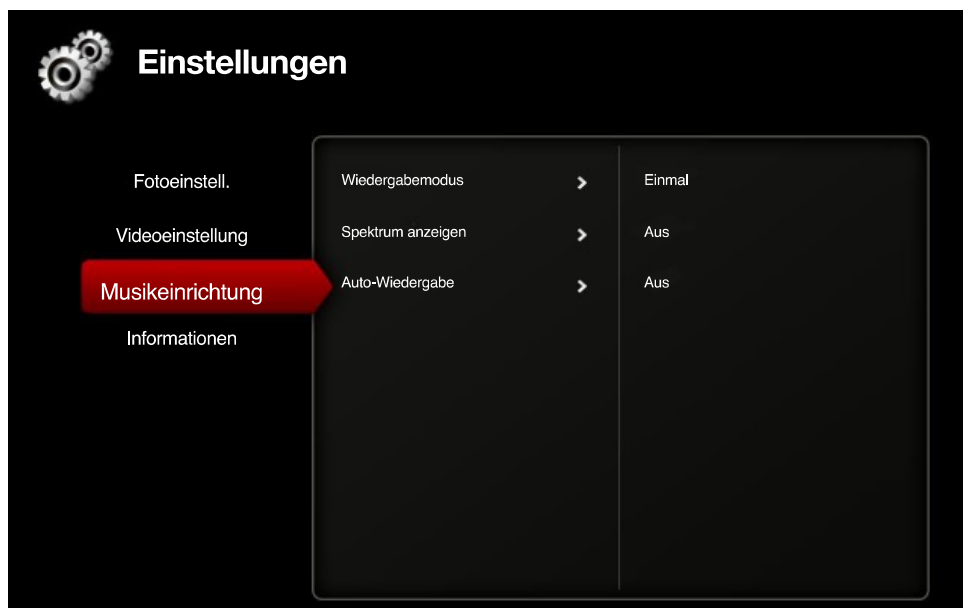
Drücken Sie  oder  zum Auswählen des Wiedergabemodus für Videos. Zur Verfügung stehen: **Einmal**, **Einmal wiederholen**, **Wiederholen** und **Zufällig**.

■ **Auto-Wiedergabe**

Wählen Sie **Ein**, wenn das Video beim Aufrufen der Videoliste automatisch abgespielt werden soll.

Musikeinrichtung

Wählen und drücken Sie  zum Aktivieren des Musikkonfigurationsmenüs. Das Musikkonfigurationsmenü bietet folgende Optionen:



■ **Wiedergabemodus**

Drücken Sie  oder  zum Auswählen des Wiedergabemodus für Videos. Zur Verfügung stehen: **Einmal**, **Einmal wiederholen**, **Wiederholen** und **Zufällig**.

■ **Spektrum anzeigen**

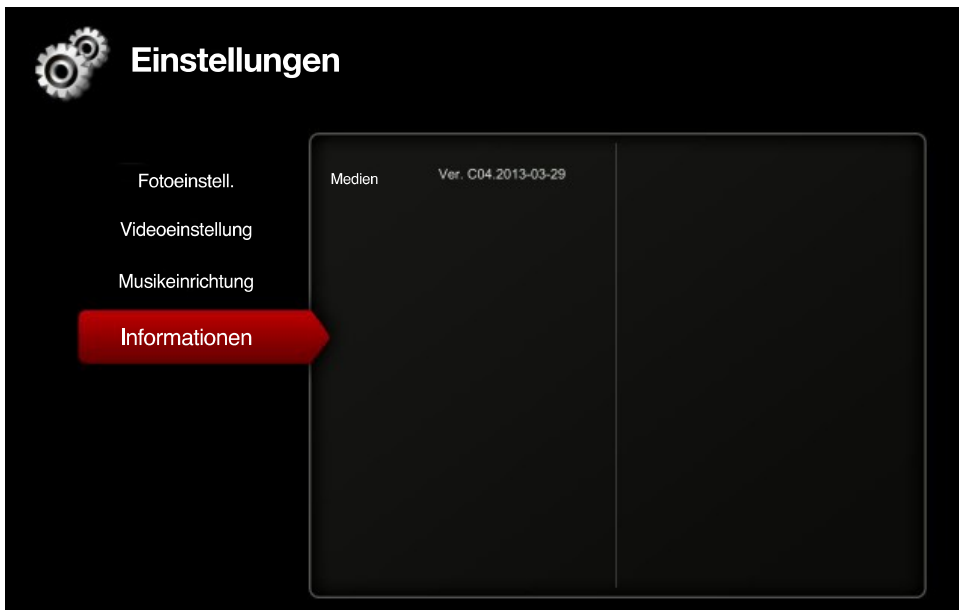
Mit **Ein** legen Sie fest, dass beim Abspielen eines Musiktitels die Frequenzen angezeigt werden sollen.

■ **Auto-Wiedergabe**

Wählen Sie **Ein**, wenn der Musiktitel beim Aufrufen der Titelliste automatisch abgespielt werden soll.

Informationen

Zeigt die aktuelle Firmware-Version und das Datum des Projektors.



Anhänge

Problemlösung

Sollten Probleme mit dem Projektor auftreten, lesen Sie bitte die folgenden Tipps zur Problemlösung. Falls das Problem bestehen bleibt, wenden Sie sich an Ihren örtlichen Händler oder ein Kundencenter.

Problem	Mögliche Lösung
Auf der Projektionsfläche wird kein Bild angezeigt	<ul style="list-style-type: none">• Vergewissern Sie sich, dass der Projektor eingeschaltet ist.• Stellen Sie sicher, dass Sie die richtige Eingangsquelle im Quelle-Menü ausgewählt haben.• Vergewissern Sie sich, dass die externe Grafikkartenschnittstelle aktiviert ist. Falls die Bilder nicht korrekt angezeigt werden, aktualisieren Sie bitte die Grafikkartentreiber Ihres Computers.• Vergewissern Sie sich, dass die Kabel richtig angeschlossen sind.• Vergewissern Sie sich, dass die Anschlussstifte weder verbogen noch abgebrochen sind.
Nur teilweise, durchlaufend oder fehlerhaft angezeigtes Bild	<ul style="list-style-type: none">• Drücken Sie die Auto-Anpassung-Taste am Bedienfeld.<ul style="list-style-type: none">- Wenn Sie mit einem tragbaren Computer arbeiten, stellen Sie die Auflösung des Computers auf WXGA (1280 x 800) ein:• Falls Sie Schwierigkeiten dabei haben, die Auflösung zu ändern, oder das Monitorbild hängen bleibt, starten Sie alle Geräte und den Projektor neu.• Falls die Bilder nicht korrekt angezeigt werden, aktualisieren Sie bitte die Grafikkartentreiber Ihres Computers.
Die Präsentation wird nicht auf der Projektionsfläche angezeigt	<ul style="list-style-type: none">• Falls Sie mit einem tragbaren Computer arbeiten, drücken Sie die Tasten zum Umschalten des Ausgabeeinstellungen. Beispiel: [Fn] + [F4].
Das Bild ist instabil oder flimmert	<ul style="list-style-type: none">• Stellen Sie die Abstimmung-Option in den ANZEIGE-Einstellungen des Erweiterte Einstlg.-Menüs ein (nur im PC-Modus).

Problem	Mögliche Lösung
Auf dem Bild erscheinen senkrechte flimmernde Streifen	<ul style="list-style-type: none"> • Stellen Sie die Frequenz-Option in den ANZEIGE-Einstellungen des Erweiterte Einstlg.-Menüs ein (nur im PC-Modus).
Das Bild ist unscharf	<ol style="list-style-type: none"> 1. Justieren Sie den Fokusring am Projektorobjektiv. 2. Sorgen Sie dafür, dass sich der Projektionsfläche in einer geeigneten Entfernung zum Projektor befindet (97 – 258 cm)
Das Bild wird bei Wiedergabe einer 16:9-DVD gestreckt	<ul style="list-style-type: none"> • Der Projektor erkennt automatisch das Format des Eingangssignals. Bei der Original-Standard-einstellung behält das Gerät das Format des projizierten Bildes entsprechend des Formats der Eingangsquelle bei. • Falls das Bild nach wie vor gestreckt erscheinen sollte, passen Sie das Bildformat in den ANZEIGE-Einstellungen des Erweiterte Einstlg.-Menüs an.
LED-Warnindikator (LED) leuchtet orange	<ul style="list-style-type: none"> • Eine Projektor-LED ist ausgefallen und der Projektor schaltet sich automatisch aus. Falls das Problem weiterhin bestehen bleibt, wenden Sie sich bitte an Optoma.
TEMP-Warnindikator (LED) blinkt orange	<ul style="list-style-type: none"> • Der Projektor ist überhitzt. Die Anzeige wird automatisch ausgeschaltet. Schalten Sie die Anzeige wieder ein, wenn der Projektor abgekühlt ist. Falls das Problem weiterhin bestehen bleibt, wenden Sie sich bitte an Optoma. • Wenn der Projektorkühler ausfällt, schaltet sich der Projektor automatisch aus. Setzen Sie den Projektormodus zurück, indem Sie die Ein-/Aus-Taste 10 Sekunden lang gedrückt. Bitte warten Sie etwa 5 Minuten; schalten Sie das Gerät erst dann wieder ein. Falls das Problem weiterhin bestehen bleibt, wenden Sie sich bitte an Optoma.
Die Fernbedienung funktioniert nicht richtig oder nur in einem sehr begrenzten Bereich	<ul style="list-style-type: none"> • Die Batterie ist fast erschöpft. Prüfen Sie, ob die LED-Anzeige der Fernbedienung nur noch schwach leuchtet. Falls ja, ersetzen Sie die CR2025-Batterie.